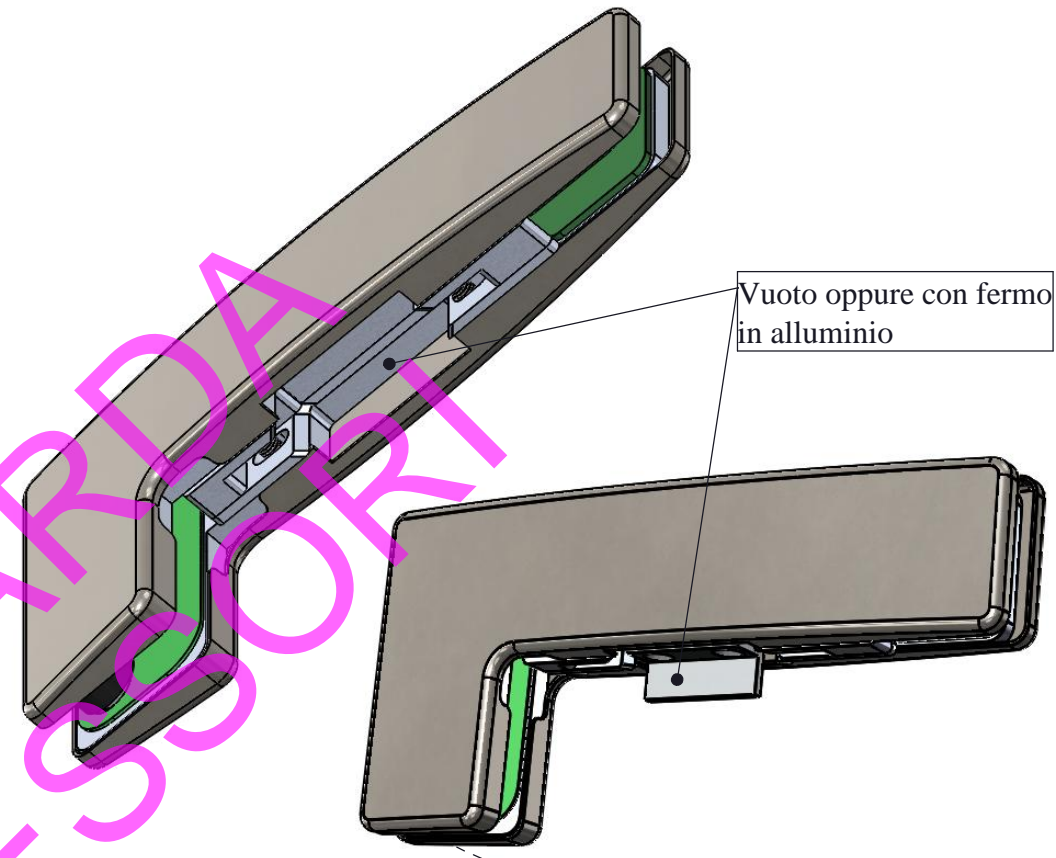
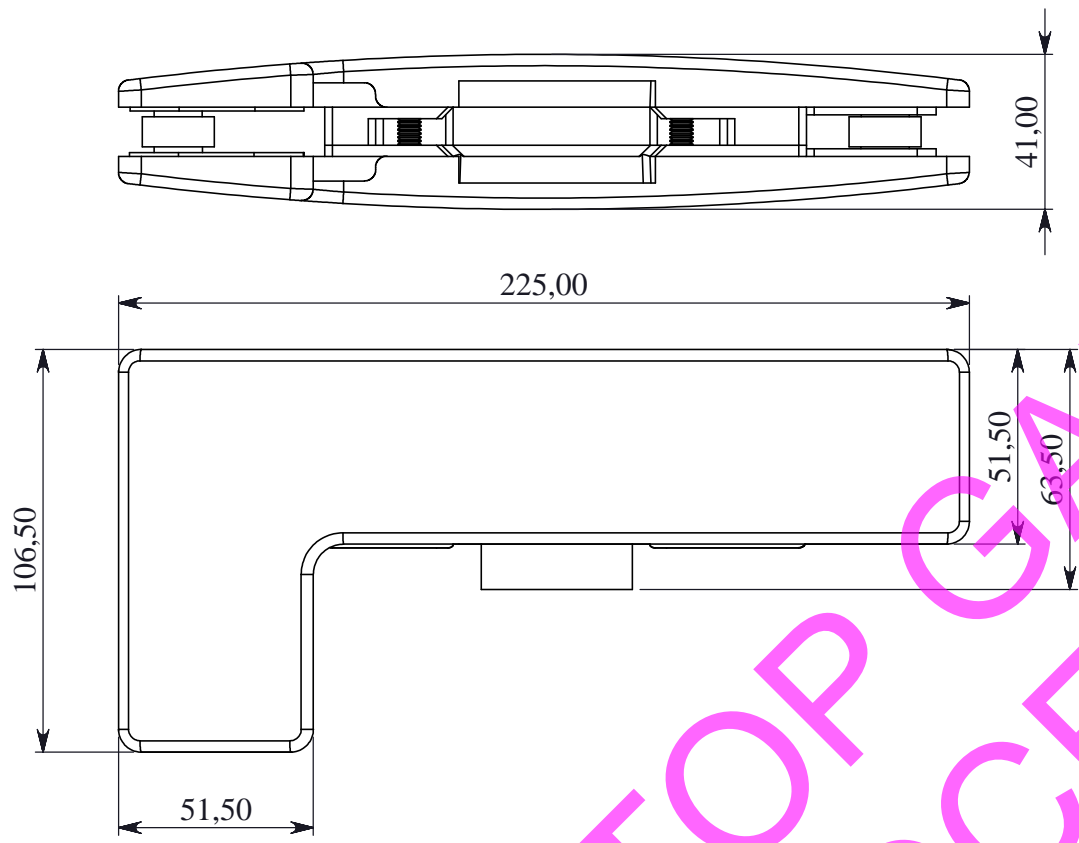
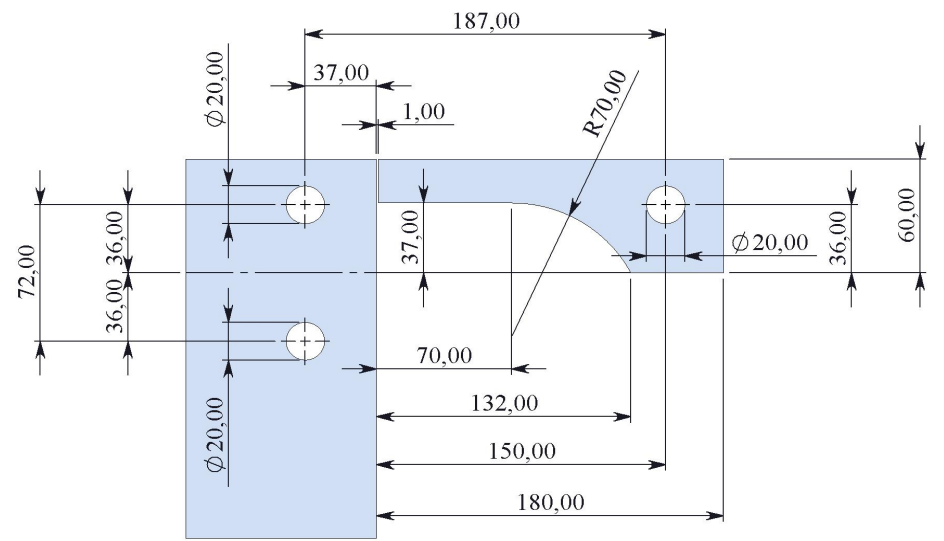


OSS

Fermo Sopraluce
Swing Side Transom Holder



Schema per Taglio Vetro
Glass Cut Scheme



Vetro: 10 -12 mm
Glass: 10 -12mm

-  1. Acciaio Inox LUCIDATO
- 2. Rivestimento PVD oro
- 3. Acciaio Inox SATINATO

-  1. POLISHED Stainless Steel
- 2. Gold PVD coating
- 3. SATIN Stainless Steel



TOP ACCESSORIES GARDA