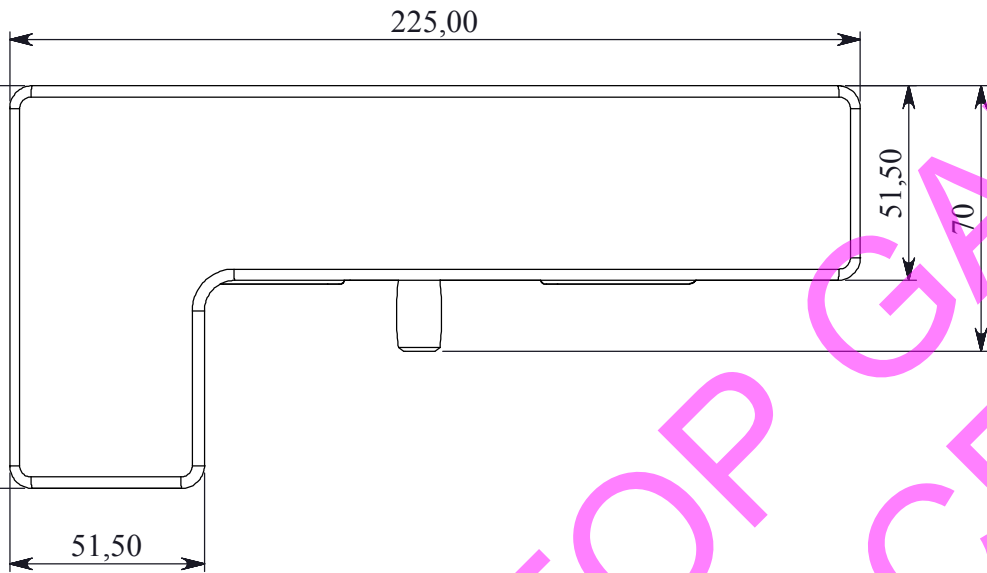
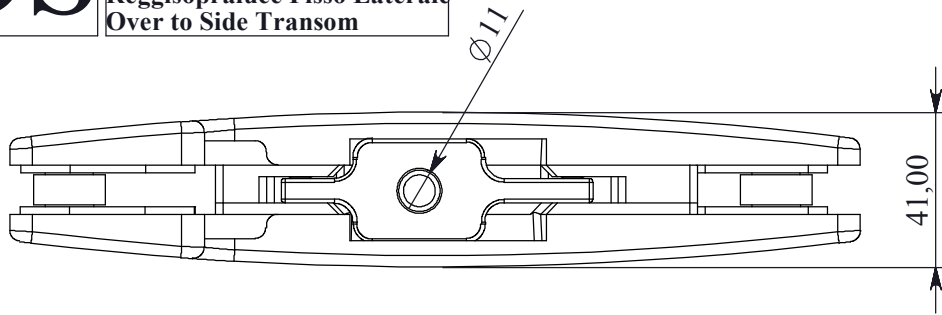


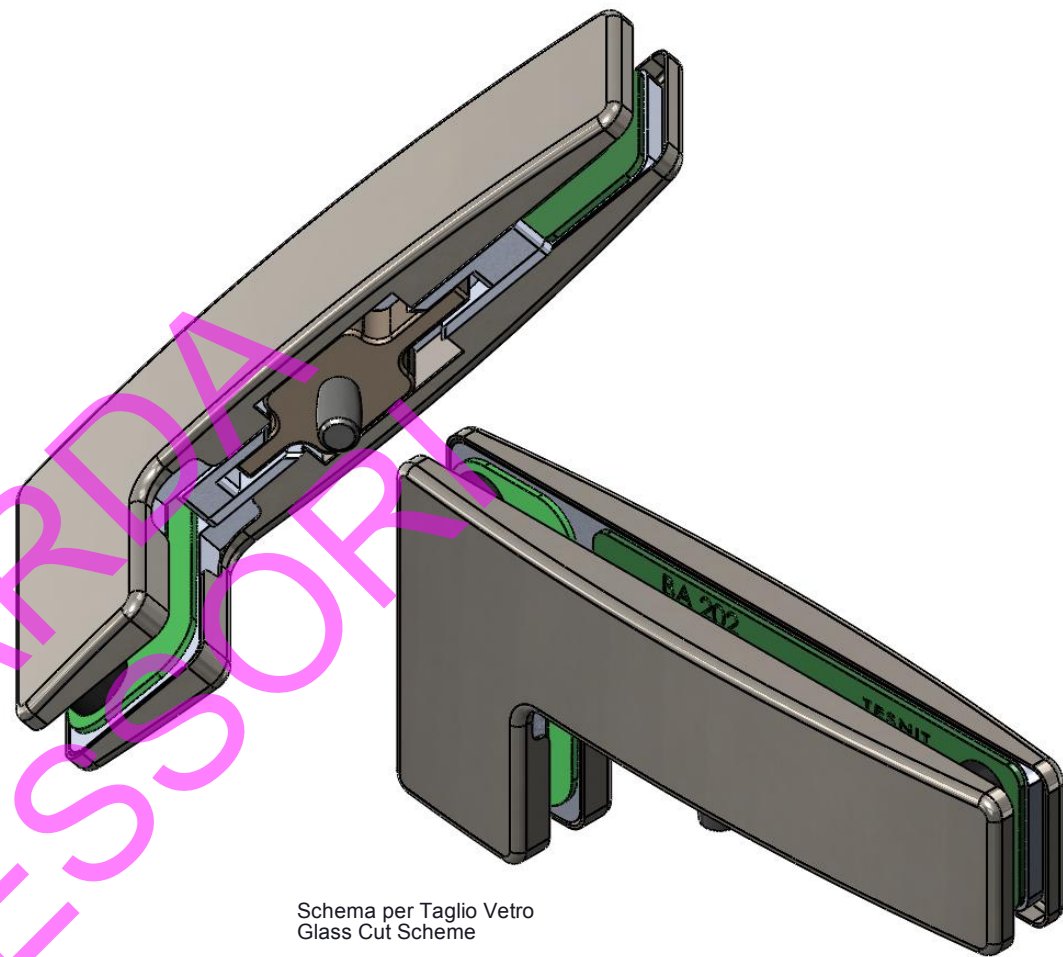
OS

Reggisopraluce Fisso Laterale Over to Side Transom

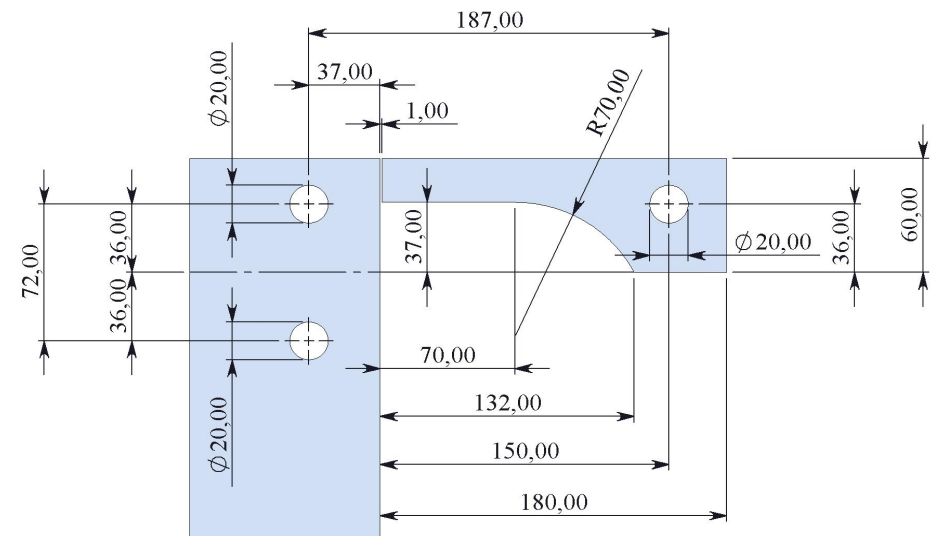


Vetro: 10 - 12 mm

Glass: 10 - 12mm



Schema per Taglio Vetro
Glass Cut Scheme



- 1. Acciaio Inox LUCIDATO
- 2. Rivestimento PVD oro
- 3. Acciaio Inox SATINATO



- 1. POLISHED Stainless Steel
- 2. Gold PVD coating
- 3. SATIN Stainless Steel