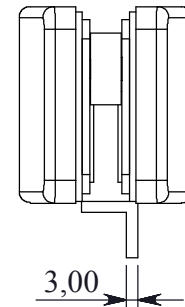
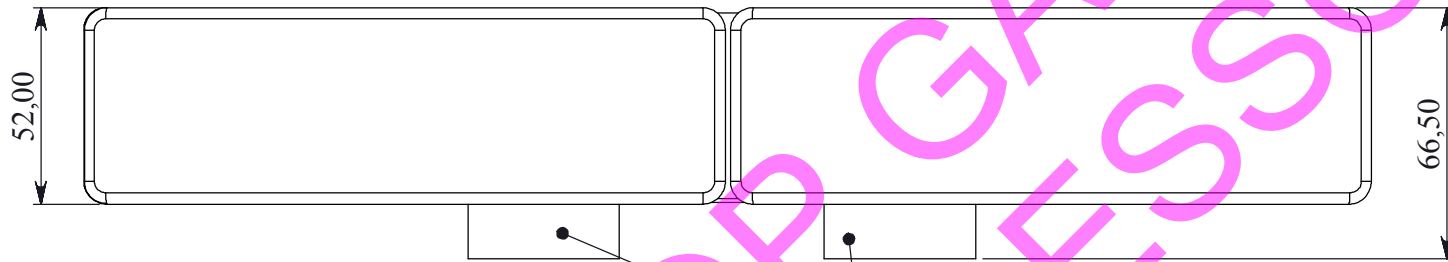
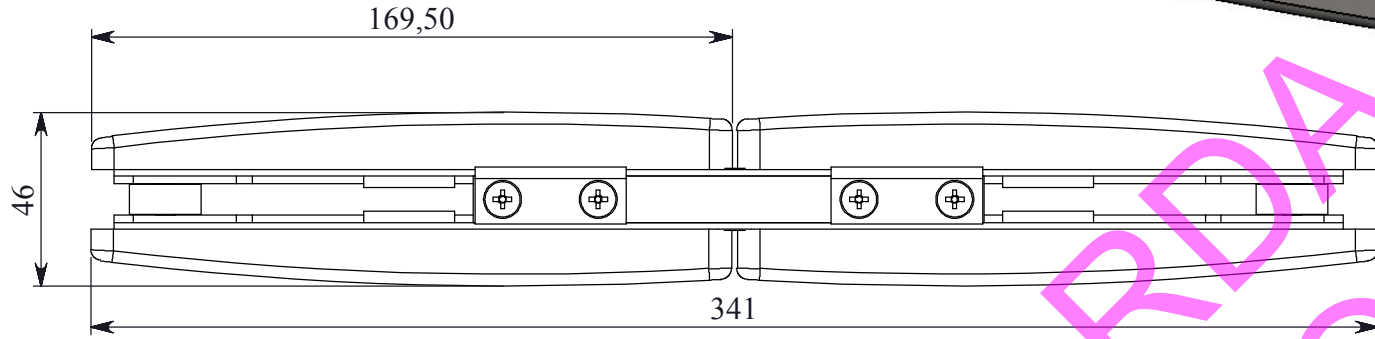
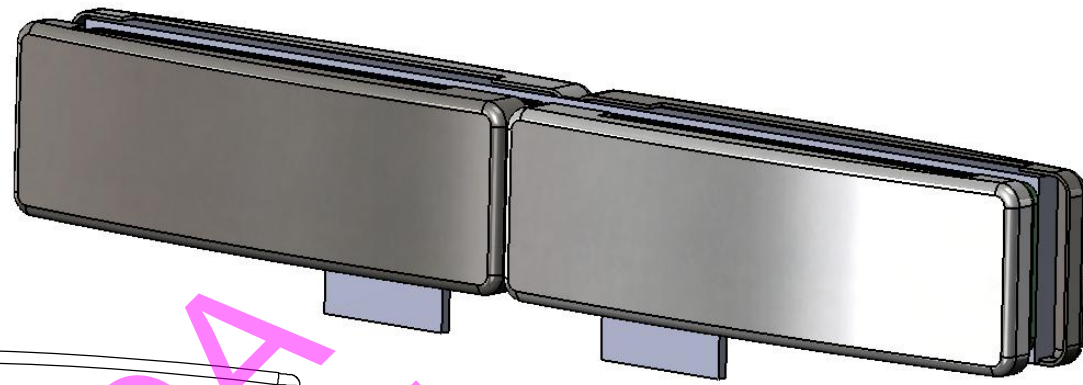


LDO

Fermo Sopraluce Per Anta Doppia
Transom Holder For Central Double Wing



Vetro: 10-12 mm
 Glass: 10-12mm

Fermi per anta doppia
 Double Wing stop

Schema per Taglio Vetro
 Glass Cut Scheme

Finiture Superficiali Disponibili
 Available Surface Finishing



- 1. Acciaio Inox LUCIDATO
- 2. Rivestimento PVD oro
- 3. Acciaio Inox SATINATO

- 1. POLISHED Stainless Steel
- 2. Gold PVD coating
- 3. SATIN Stainless Steel

