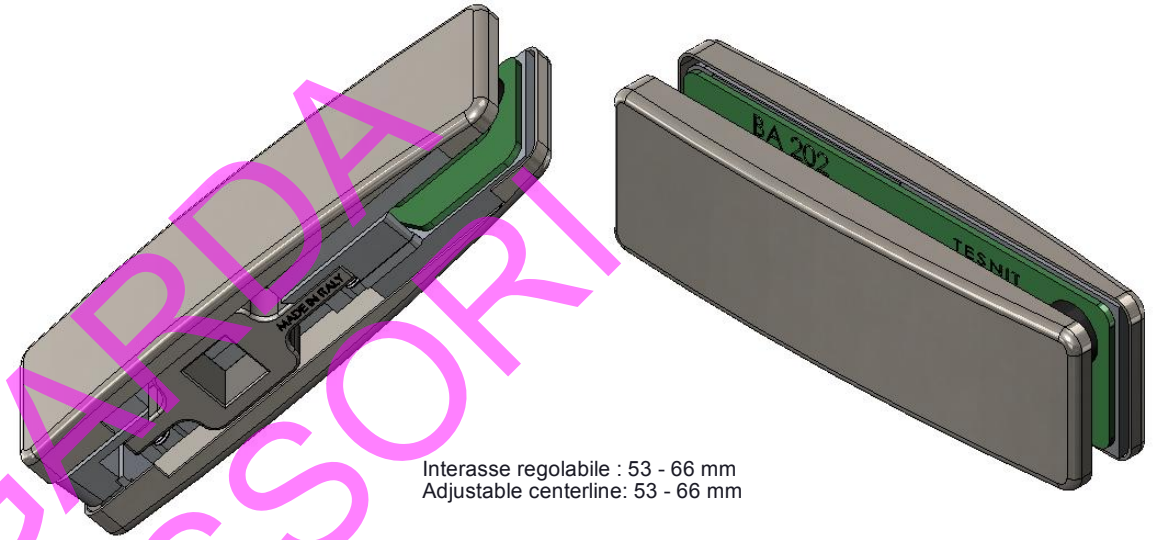
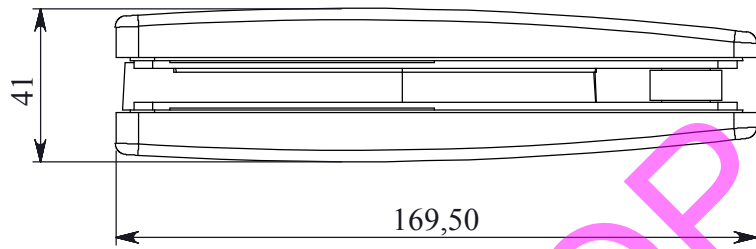
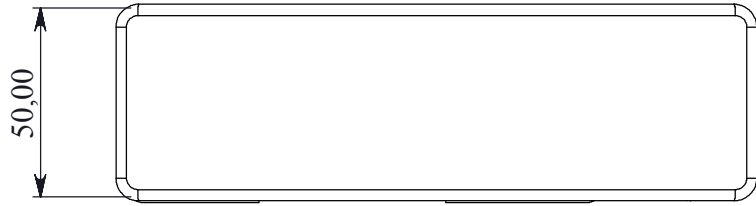
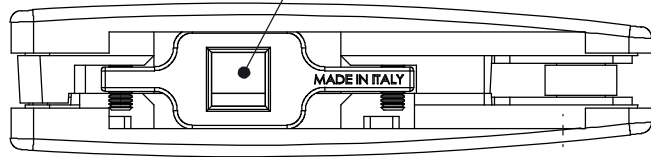


BO

Cerniera Inferiore Bottom Hinge

Standard: inserto con sede per quadro ITALIANO (cod :46024)
Su richiesta disponibile con sede rettangolare TEDESCO (tipo "DORMA") (cod :46025)

Standard : Slot for ITALIAN Square (cod :46024)
Available: rectangular slot for GERMAN ("DORMA" type)(cod :46025)



Interasse regolabile : 53 - 66 mm
Adjustable centerline: 53 - 66 mm

Vetro:10-12 mm
Porta L.:1200mm
Peso Max:3600 N

Glass: 10-12mm
Door L.:1200mm
Max Weight:3600N

Finiture Superficiali Disponibili
Available Surface Finishing



- 1. Acciaio Inox LUCIDATO
- 2. Rivestimento PVD oro
- 3. Acciaio Inox SATINATO

- 1. POLISHED Stainless Steel
- 2. Gold PVD coating
- 3. SATIN Stainless Steel

Schema per Taglio Vetro
Glass Cut Scheme

