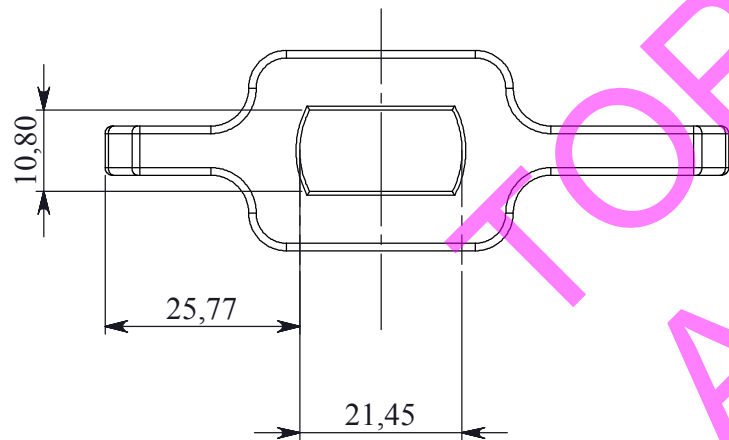
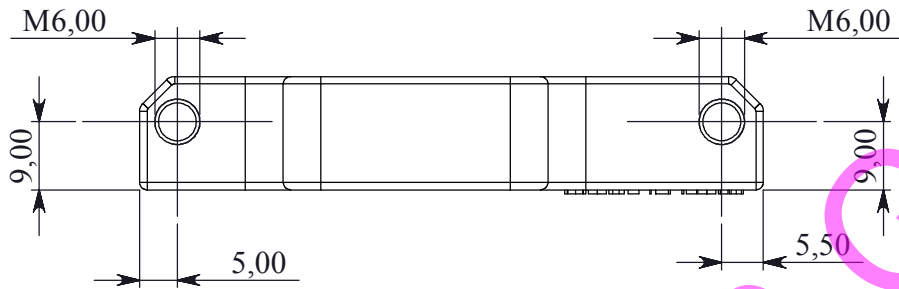
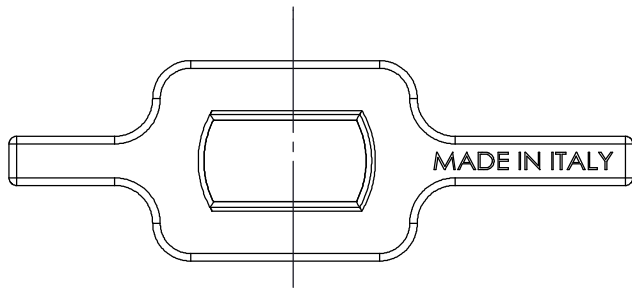
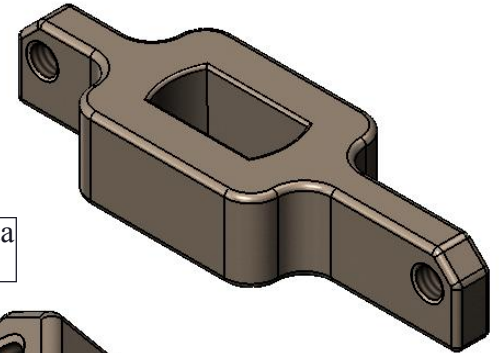
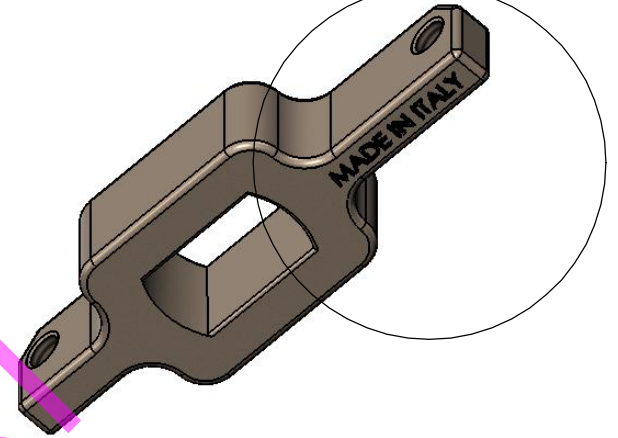


46025

Inserto con Foro Rettangolare tipo "TEDESCO"
GERMAN Rectangular hole insert



-Lega di Ottone pressofusa Nichelata
-Nickel Plated Cast Brass



DETTAGLIO C
SCALA 2 : 1