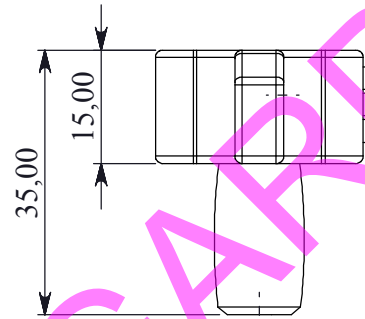
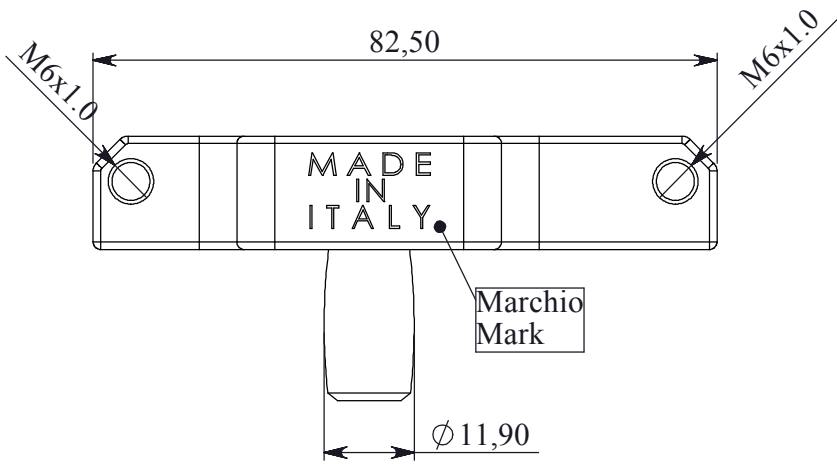
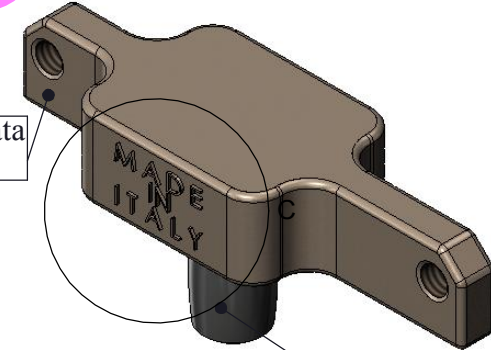
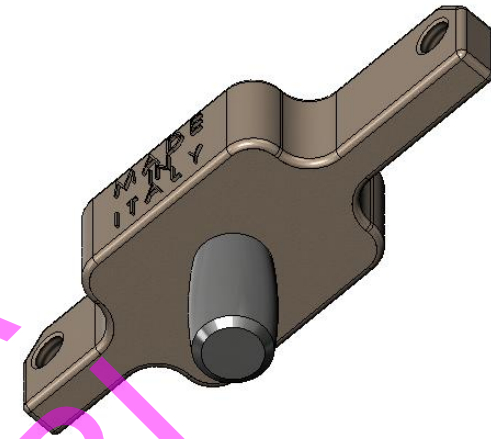
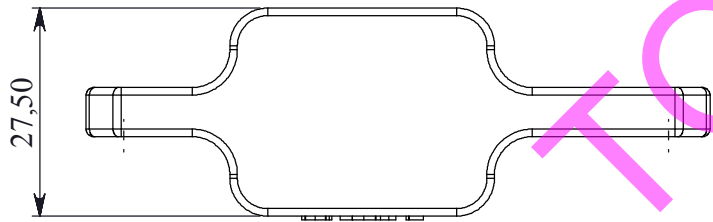


46020

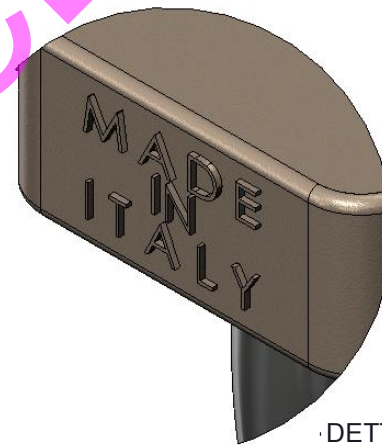
Inserto con Perno per OS
Insert with pin for OS



- Lega di Ottone pressofusa Nichelata
- Nickel Plated Cast Brass



- Perno in acciaio zincato
- Galvanized Steel Pin



· DETTAGLIO C
SCALA 2 : 1